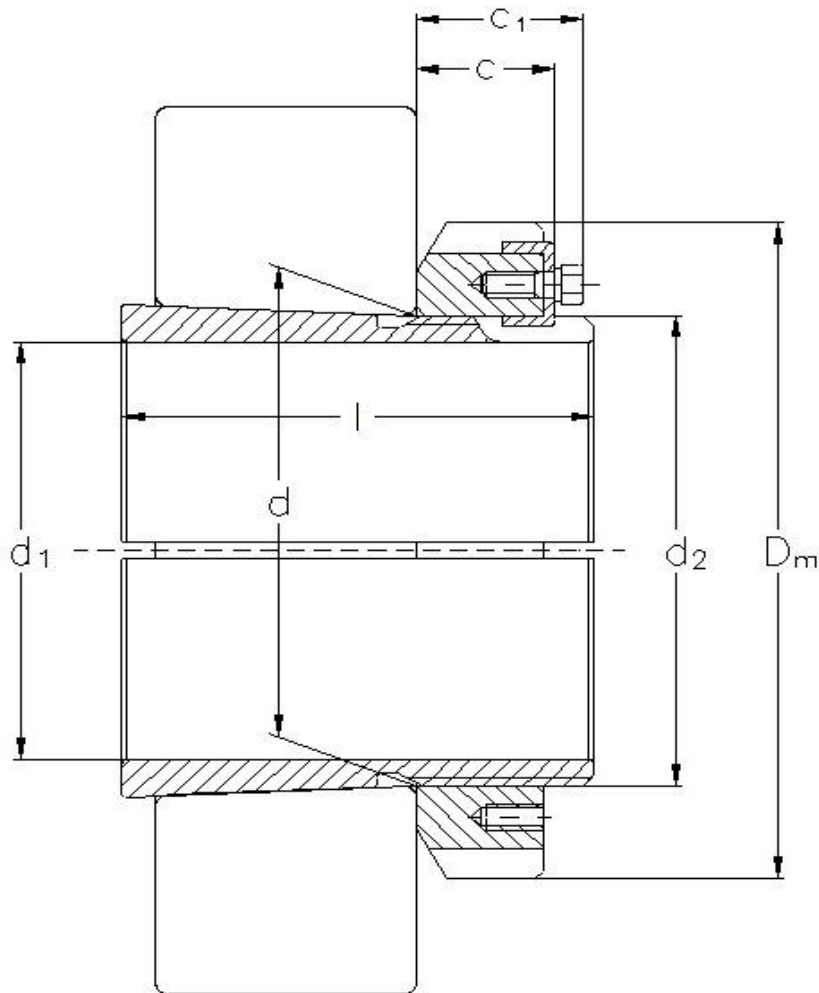


## Bucse de strângere cu piuliță și scoabă de blocare



Arbore mm	d mm	d1 mm	Dm mm	l mm	c ≈ mm	c1 ≈ mm	Filet d2	Simbol bucșă	Simbol piuliță	Simbol scoabă	Masa ≈ Kg
200	220	200	260	128	34	40	Tr220x4	H3044	HM3044	MS3044	10,3
	220	200	280	161	36	44	Tr220x4	H3144	HM3144	MS3144	14,7
	220	200	280	186	36	44	Tr220x4	H2344	HM3144	MS3144	16,7
220	240	220	290	133	38	46	Tr240x4	H3048	HM3048	MS3048	13,2
	240	220	300	172	38	46	Tr240x4	H3148	HM3148	MS3148	17,3
	240	220	300	199	38	46	Tr240x4	H2348	HM3148	MS3148	19,7
240	260	240	310	147	38	46	Tr260x4	H3052	HM3052	MS3052	15,3
	260	240	330	190	40	49	Tr260x4	H3152	HM3152	MS3152	22,0
	260	240	330	211	40	50	Tr260x4	H2352	HM3152	MS3152	24,2
260	280	260	330	152	42	50	Tr280x4	H3056	HM3056	MS3056	17,7
	280	260	350	195	42	51	Tr280x4	H3156	HM3156	MS3156	24,5
	280	260	350	224	42	52	Tr280x4	H2356	HM3156	MS3156	27,8
280	300	280	360	168	46	54	Tr300x4	H3060	HM3060	MS3060	22,8
	300	280	380	208	44	53	Tr300x4	H3160	HM3160	MS3160	30,2
	300	280	380	240	44	54	Tr300x4	H3260	HM3160	MS3160	34,1
300	320	300	380	171	47	55	Tr320x5	H3064	HM3064	MS3064	24,6
	320	300	400	226	47	56	Tr320x5	H3164	HM3164	MS3164	34,9
	320	300	400	258	47	57	Tr320x5	H3264	HM3164	MS3164	39,3